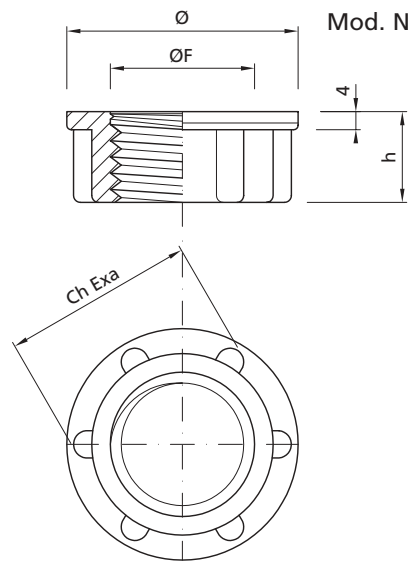
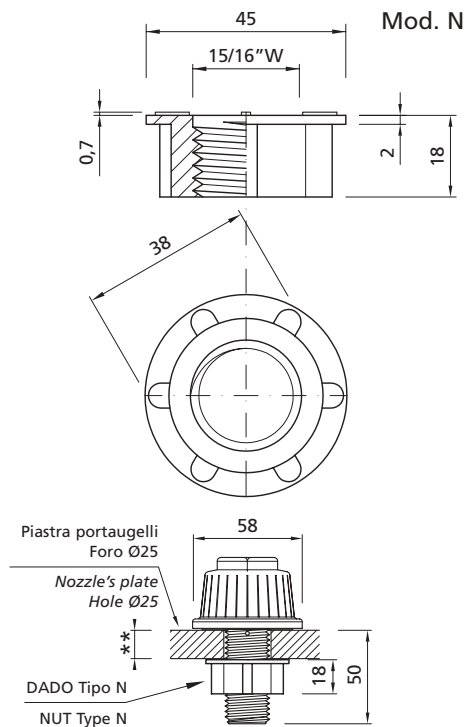


N

DADI DI FISSAGGIO - GUARNIZIONI FIXING NUTS - GASKETS



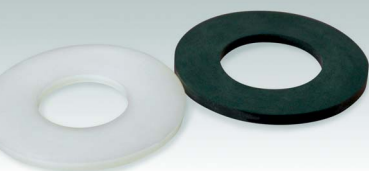
Dadi di fissaggio
Fixing nuts



Tipo Type	ØF Filetto Thread	Øe mm	h mm	Ch exa mm
N	M20, 1/2"G	42	20	34
	1"W, M24, 3/4"G	48	20	38
	1.1/4"W	51	20	44

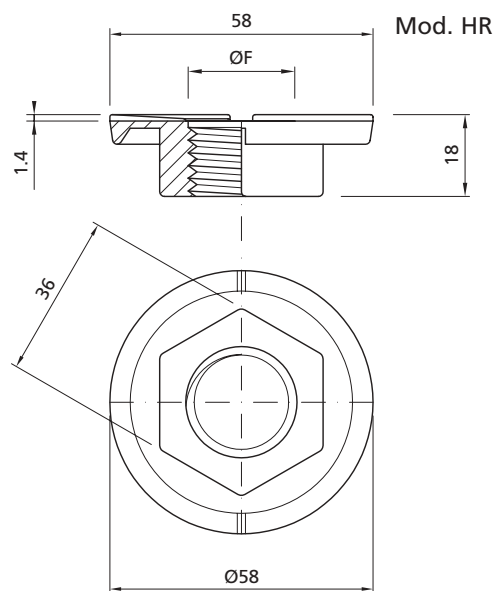
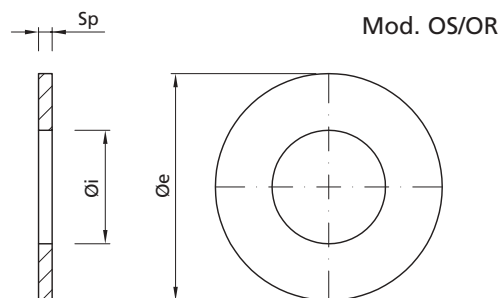
Materiale/Material: PP - PPFV - PVDF

OS/OR



Mod. OS/OR

Guarnizioni
Gaskets



Tipo Type	Øe mm	Øi mm	Sp mm	Materiale Material
OS	50	22	2,5	PP Adflex - PP/EPDM 60° Sh.A
		25		
		28		
		32		
OS	50	25	2	EPDM Silicone 60° Sh.A
		32		
		32		
		32		
OR	50	22	3	PP - PVDF
		22		
		25		
		25		

Tipo Type	ØF Filetto Thread	Øe mm	h mm	Ch exa mm
HR	15/16"W, M24, 3/4"G	58	18	38

Materiale/Material: PP - PPFV - PVDF

HR



Mod. HR

Dadi HR - ad alta resilienza
Nuts HR - high resilience